


OTAM[®]



MINT. | WWW.ESTUDIOMINT.COM.AR



CENTRÍFUGO MULTIPALA

MOTOR ACOPLÉ DIRECTO

Alta
confiabilidad 

Óptimo
rendimiento 

Íntegramente
galvanizado 



DESCRIPCIÓN DEL PRODUCTO

La línea de VENTILADORES CENTRIFUGOS MULTIPALA OTAM | SOLER & PALAU (motor acople directo) ha sido desarrollada para dar solución a necesidades de ventilación general de aire limpio y donde se requieren niveles medios de contrapresión.

Son equipos de alto rendimiento energético, de excelente calidad constructiva y balanceados estática y dinámicamente. Fabricados íntegramente en chapa galvanizada, con turbinas de aluminio y chapa de acero al carbono.

COMPONENTES

1 ENVOLVENTE

Fabricado íntegramente en chapa galvanizada, posee máxima resistencia a la corrosión.

2 TURBINA

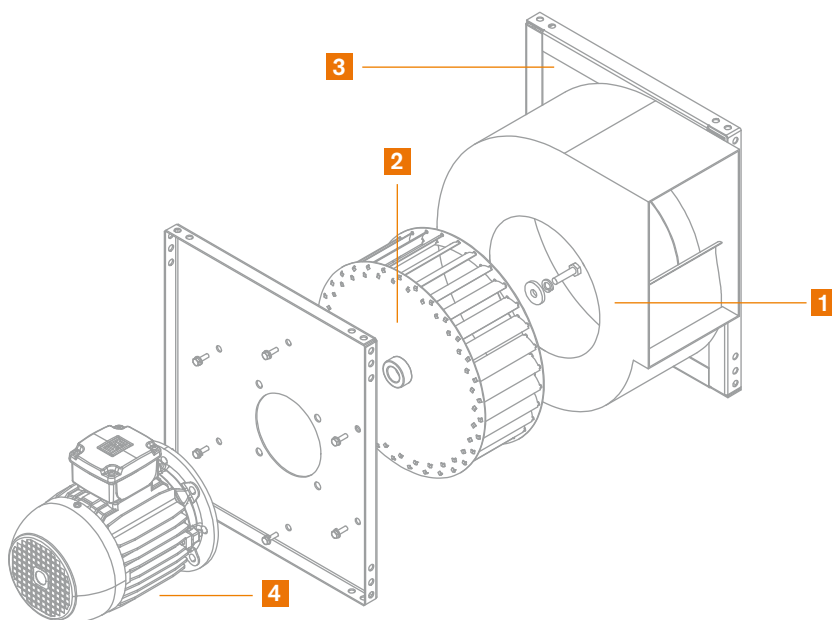
Multipala de chapa galvanizada, balanceada estática y dinámicamente.

3 ENCAUSE

De diseño aerodinámico, clave para el rendimiento y para el funcionamiento.

4 MOTOR

Normalizado de primera calidad.



APLICACIONES

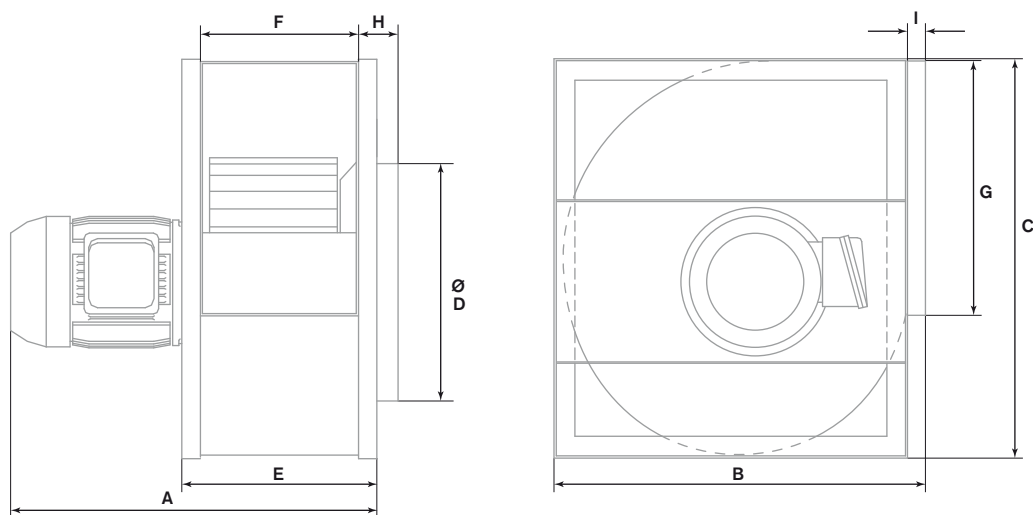
Los VENTILADORES CENTRIFUGOS MULTIPALA OTAM | SOLER & PALAU son utilizados como sistemas de inyección y extracción de aire limpio para:

- Presurización escaleras evacuación incendio
- Extracción de vestuarios
- Extracción en hospitales, quirófanos
- Inyección de aire exterior cocinas
- Extracción de estacionamientos

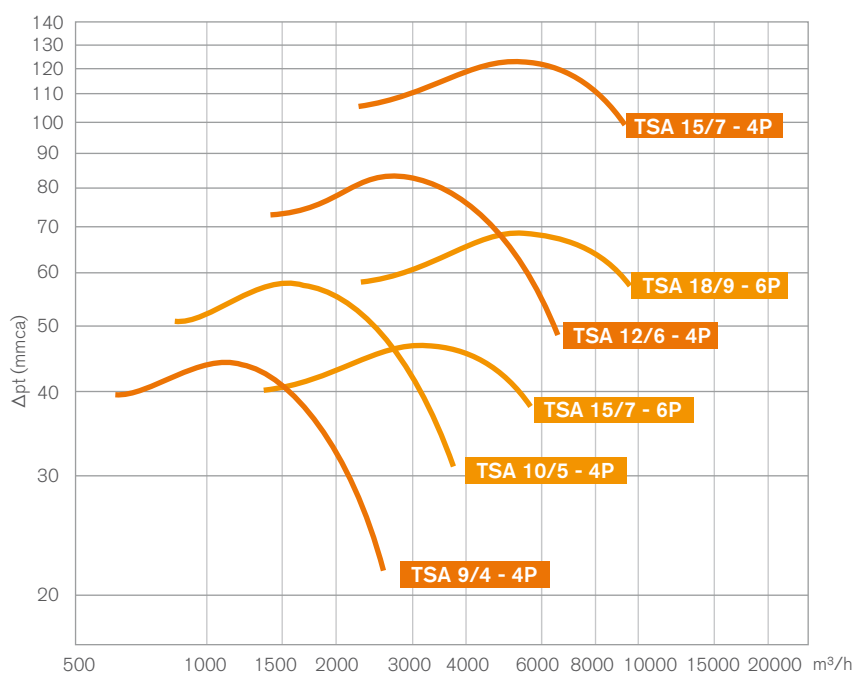




MEDIDAS Y DATOS TÉCNICOS



MODELO TSA	POT [HP] / RPM	A	B	C	ØD	E	F	G	H	I	PESO (kg)
TSA 9/4 - 4P	0,75 - 4P	453	378	400	248	217	169	265	64	27	24
TSA 10/5 - 4P	1,5 - 4P	500	432	452	278	230	182	289	64	30	34
TSA 12/6 - 4P	3 - 4P	584	505	534	313	268	210	341	69	30	48
TSA 15/7 - 6P	2 - 6P	643	585	622	398	327	269	402	69	32	56
TSA 15/7 - 4P	7,5 - 4P	699	585	622	398	327	269	402	69	32	86
TSA 18/9 - 6P	5,5 - 6P	778	700	754	448	368	289	480	75	34	98



CARACTERÍSTICAS TÉCNICAS

MODELO TSA	QMIN [m³/h]	Δp [mmca]	Q [m³/h]	Δp MAX [mmca]	QMAX [m³/h]	Δp MIN [mmca]
TSA 9/4 - 4P	700	38	1150	42	2500	20
TSA 10/5 - 4P	800	48	1500	55	3600	28
TSA 12/6 - 4P	1350	68	2600	78	4500	65
TSA 15/7 - 6P	1400	40	3000	48	5800	38
TSA 15/7 - 4P	2200	95	5000	110	7000	100
TSA 18/9 - 6P	2300	58	5500	65	9000	55