



MINT. | WWW.ESTUDIOMINT.COM.AR



CENTRÍFUGO AUTOLIMITANTE

MOTOR ACOPLE DIRECTO

Alta
confiabilidad 

Óptimo
rendimiento 

Íntegramente
galvanizado 



DESCRIPCIÓN DEL PRODUCTO

La línea de VENTILADORES CENTRIFUGOS AUTOLIMITANTES OTAM | SOLER & PALAU ha sido desarrollada para dar solución a necesidades de ventilación donde se requieren valores medios de contrapresión y a casos donde el aire a mover posee cierto nivel de contaminación, como polvo o vapores de aceite.

Son equipos de alto rendimiento energético, de excelente calidad constructiva y balanceados estática y dinámicamente. Fabricados íntegramente en chapa galvanizada, con turbinas de aluminio y chapa de acero al carbono.

COMPONENTES

1 ENVOLVENTE

Fabricado íntegramente en chapa galvanizada, posee máxima resistencia a la corrosión.

2 TURBINA

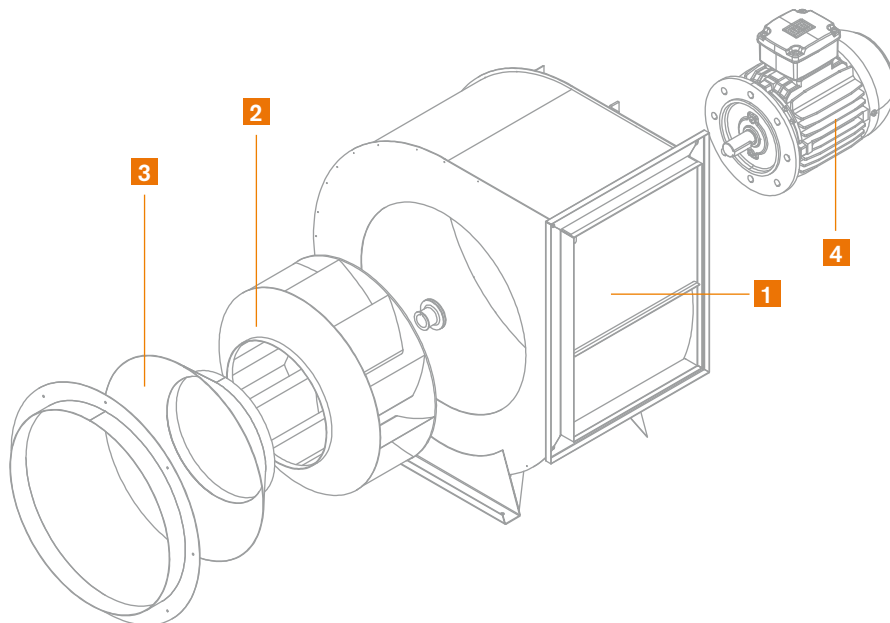
De palas rectas inclinadas hacia atrás, de aluminio o acero al carbono seg. modelo, balanceada estática y dinámicamente.

3 ENCAUSE

De diseño aerodinámico, clave para el rendimiento y para el funcionamiento.

4 MOTOR

Normalizado de primera calidad.



APLICACIONES

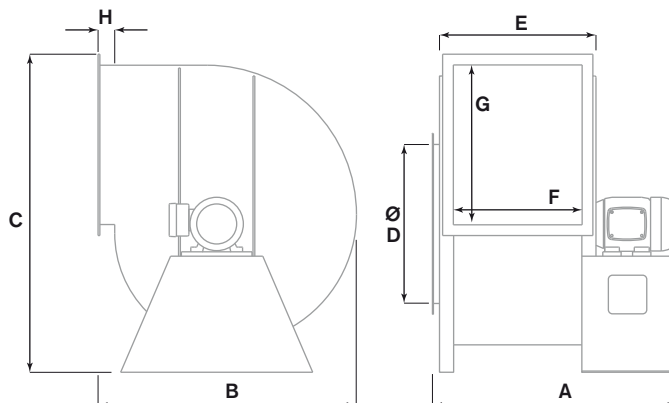
Los VENTILADORES CENTRIFUGOS AUTOLIMITANTES OTAM | SOLER & PALAU son utilizados como sistemas de inyección y extracción de aire limpio o con niveles considerables de suciedad y temperatura para:

- Aireación de granos
- Extracción cocina restaurante o cocina comedor industrial
- Extracción virutas carpinterías
- Extracción humos de soldadura
- Ventilación pisos cámaras frigoríficas
- Extracción de polvo
- Extracción cabina de pintura automotriz

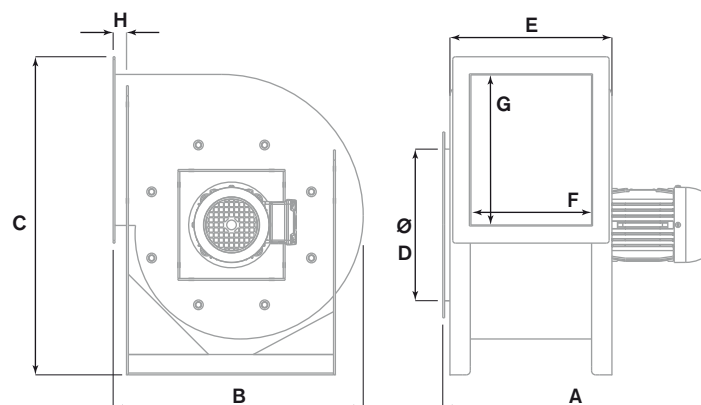




Arreglo 4

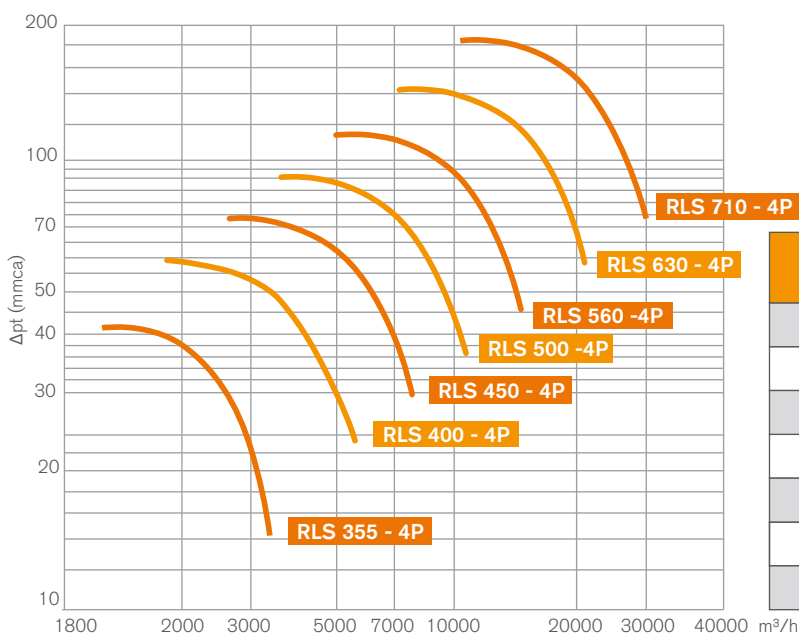


Arreglo 4k



MEDIDAS Y DATOS TÉCNICOS

MODELO RLS	POT [HP] / RPM	A	B	C	ØD	E	F	G	H	PESO (kg)
RLS 355 - 4P	0,5 - 1440	558	580	701	355	359	280	355	33	30
RLS 400 - 4P	1,0 - 1440	635	653	796	400	418	315	400	43	45
RLS 450 - 4P	2,0 - 1440	675	727	887	450	458	355	450	48	53
RLS 500 - 4P	3,0 - 1440	801	817	977	500	503	400	500	53	85
RLS 560 - 4P	5,5 - 1440	868	915	1087	560	554	450	560	59	108
RLS 630 - 4P	10 - 1440	998	1029	1212	630	604	500	630	69	141
RLS 710 - 4P	15 - 1440	1166	1160	1372	710	692	560	710	76	234



CARACTERÍSTICAS TÉCNICAS

MODELO	QMIN [m³/h]	Δp MAX [mmca]	QMAX [m³/h]	Δp MIN [mmca]
RLS 355 - 4P	2000	40	3400	15
RLS 400 - 4P	2700	55	5500	23
RLS 450 - 4P	3700	70	7700	30
RLS 500 - 4P	5100	90	11000	36
RLS 560 - 4P	7000	110	14000	45
RLS 630 - 4P	10000	140	21000	60
RLS 710 - 4P	14000	180	30000	74