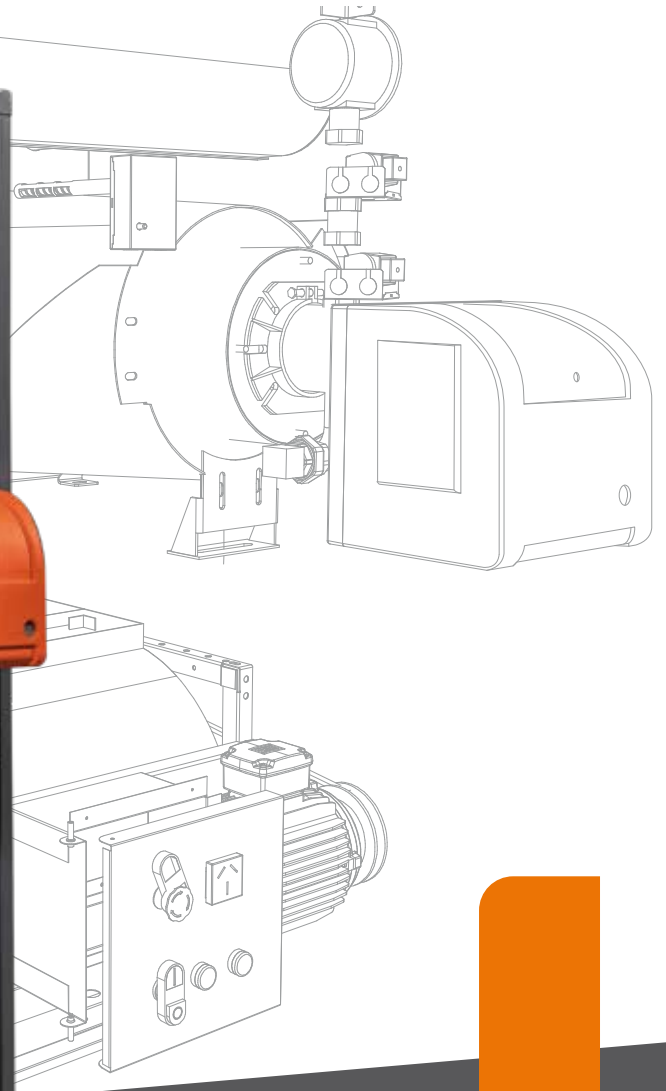


TEMPOMATIC



GENERADOR DE AIRE CALIENTE

Alta confiabilidad



Construcción robusta



Bajo mantenimiento



Simple proceso de instalación



Máxima eficiencia energética



Sistema eléctrico automático





DESCRIPCIÓN DEL PRODUCTO

La línea de GENERADORES DE AIRE CALIENTE TEMPOMATIC ha sido diseñada para dar soluciones de calefacción por aire caliente a requerimientos de extrema confiabilidad.

Los GENERADORES DE AIRE CALIENTE TEMPOMATIC son maquinas simples y confiables, de construcción robusta, seguras y de alta eficiencia energética.

40 años en el mercado perfeccionando el producto y sus aplicaciones.

Se fabrican para funcionar con gas natural, gas envasado o gas-oil. Son de fácil instalación y pueden funcionar tanto con conducto de distribución o plenos de impulsión de aire.

APLICACIONES

Los GENERADORES DE AIRE CALIENTE TEMPOMATIC son utilizados para calefaccionar espacios de grandes dimensiones.

- Centros de convenciones
- Naves industriales
- Hoteles
- Escuelas
- Gimnasios
- Hipermercados

MULTIPOSICIÓN

Diseñados para el emplazamiento vertical u horizontal. A pedido, los equipos se proveen con un kit multiposición, con skies para montaje horizontal, soporte para la cámara de combustión e instructivo de colocación simple.





COMPONENTES

1 INTERCAMBIADOR DE CALOR

Tubular de tres pasos, construido en chapa de acero soldada eléctricamente. Direccionadores de flujo de aire que mejoran el intercambio térmico con nuevo hogar cónico.

2 GABINETE

Tapas desmontables, revestido en paneles aislantes de lana de vidrio y terminación en pintura horneada.

3 QUEMADOR

Tipo monoblock, con altos valores de combustión. Fácil mantenimiento y limpieza. Funcionamiento con gas natural, envasado o gas oil, totalmente automático con control electrónico.

4 MOTOR

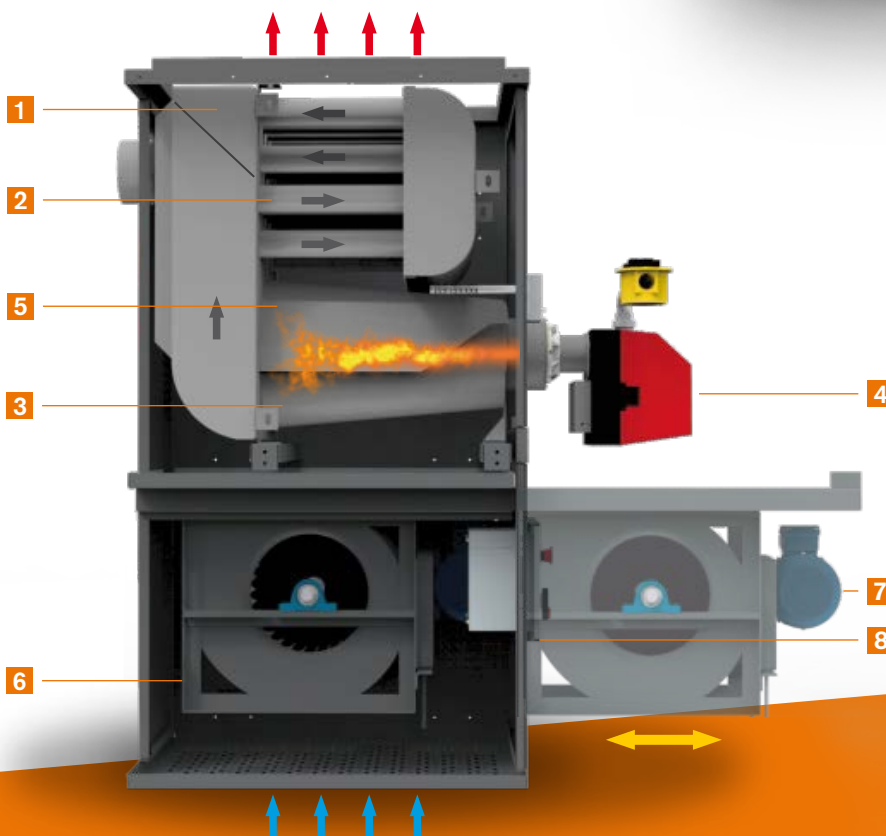
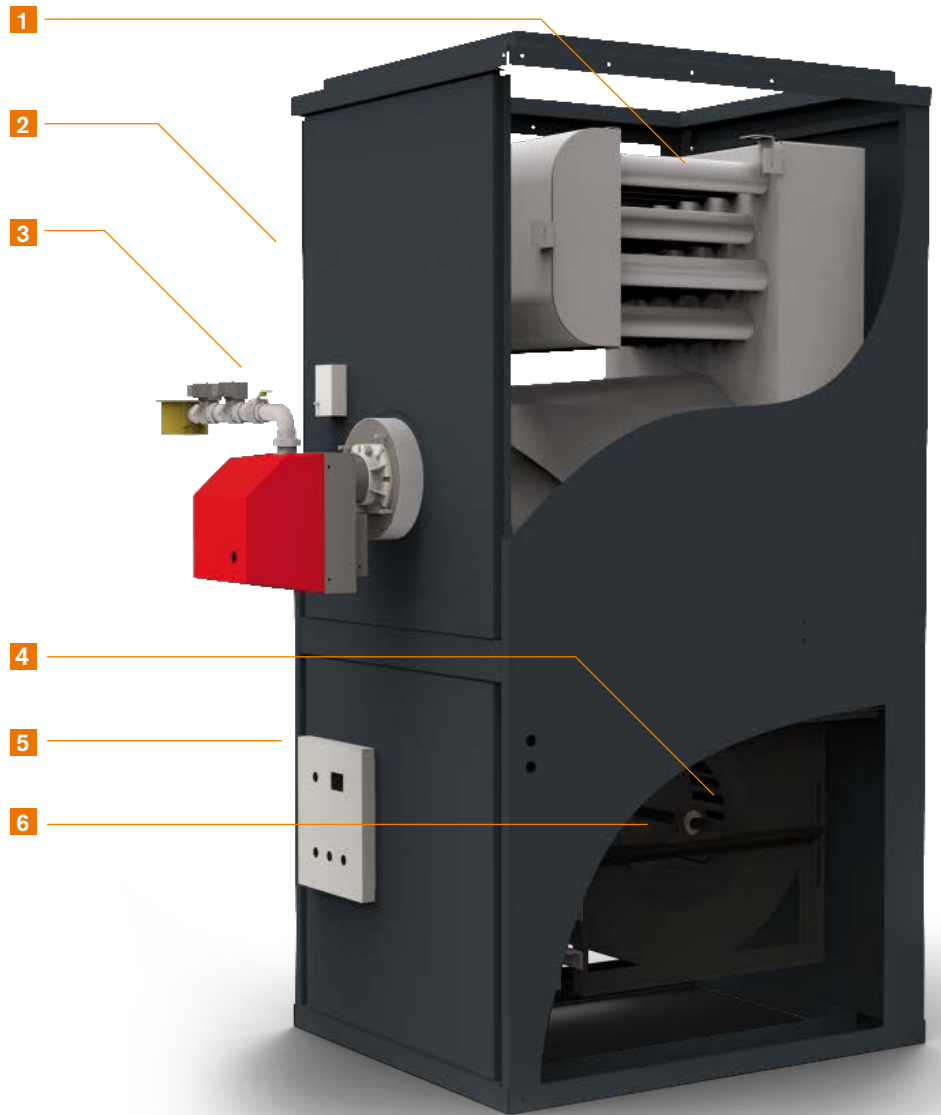
Blindado, normalizado para tensiones de 3x380v - 50hz.

5 SISTEMA ELÉCTRICO

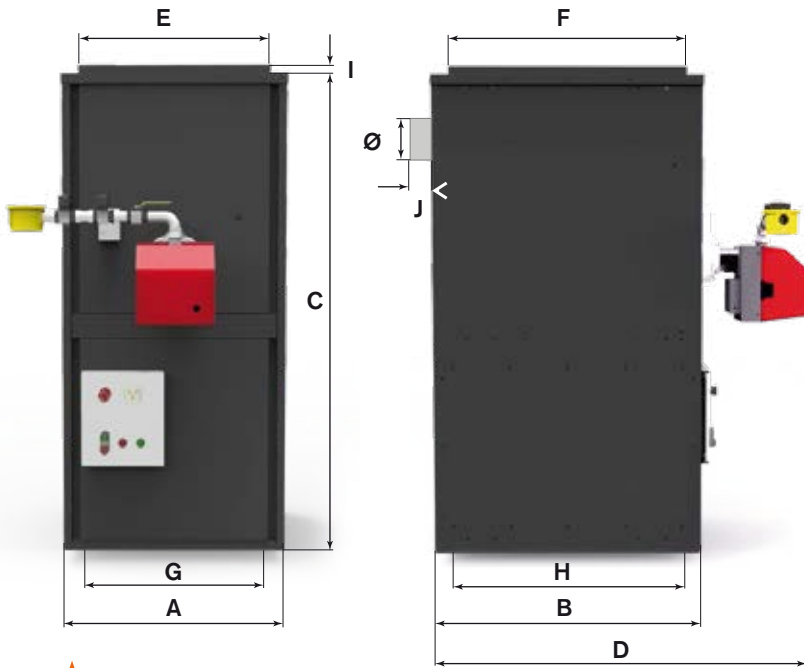
Compuesto de tablero de protección, instalación eléctrica, control de límite y ventilador con conmutador manual-automático y panel de comando accesible desde el exterior.

6 VENTILADOR

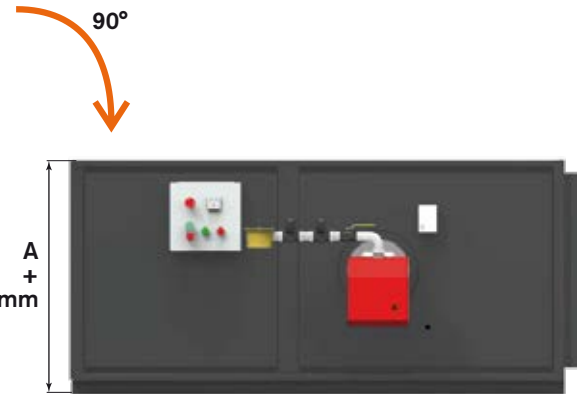
Centrífugo multipalas, balanceado estática y dinámicamente de doble entrada, con transmisión por correas. Nuevo soporte de grupo ventilador para multiposición.



- 1 Cámara de humos de perfiles circulares
- 2 Tubos de intercambio de calor
- 3 Nuevo hogar cónico de mayor durabilidad
- 4 Quemador totalmente automático de producción nacional
- 5 Canalizadores de aire
- 6 Ventilador centrífugo de alto rendimiento
- 7 Motor eléctrico normalizado
- 8 Tablero eléctrico que cubre todas las normas de seguridad



▲
POSICIÓN VERTICAL
TODOS LOS MODELOS



▲
POSICIÓN HORIZONTAL
TEO 040 al TEO 150

MEDIDAS Y DATOS TÉCNICOS

MODELO/MEDIDA					INYECCIÓN DE AIRE		TOMA DE AIRE				Ø CHIMENEA
	A	B	C	D	E	F	G	H	I	J	
TEO 040	600	810	1405	1145	450	550	415	535	35	100	145
TEO 050/060	745	895	1600	1290	640	790	475	775	35	65	145
TEO 080/100	865	1045	1925	1430	755	940	655	835	35	100	195
TEO 125/150	950	1245	2005	1660	835	1140	595	1015	35	130	195
TEO 180	1030	1325	2200	1765	925	1220	595	1195	35	165	245

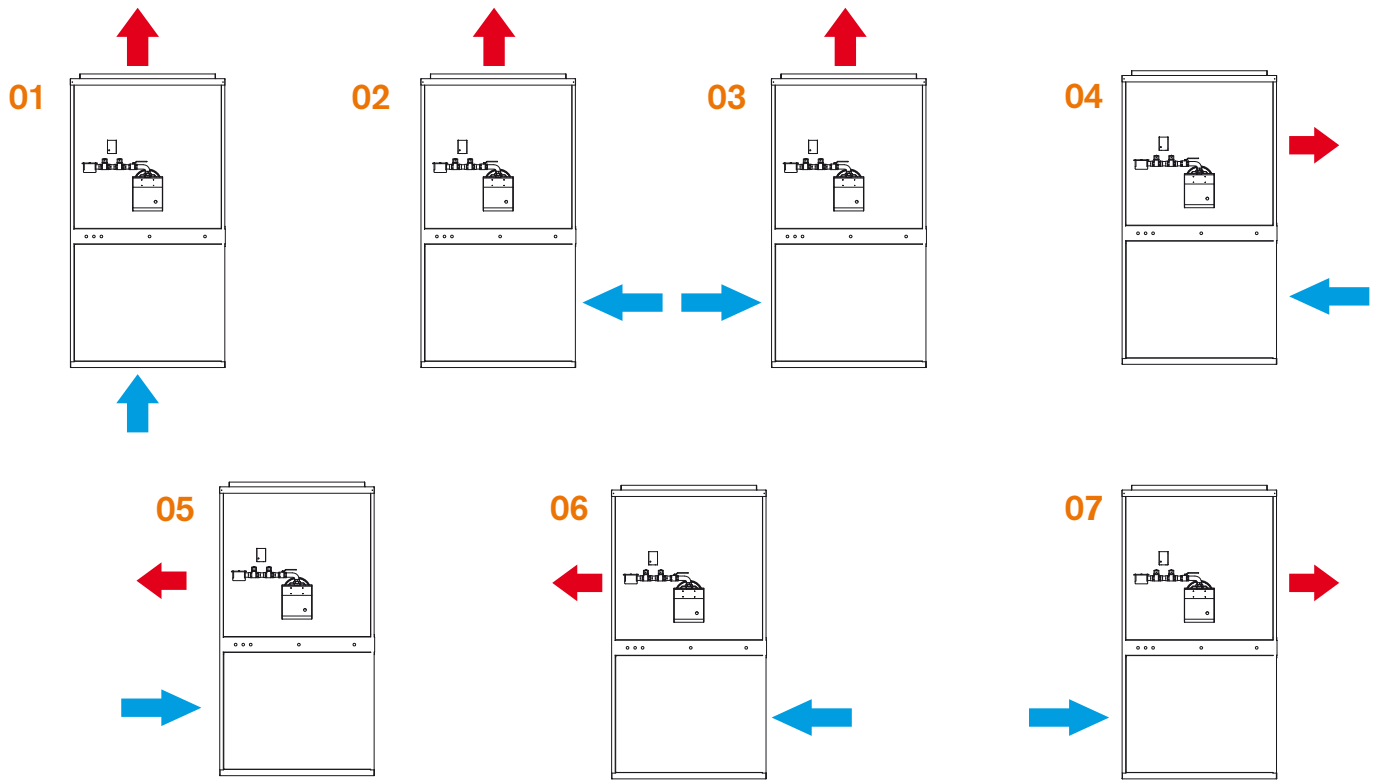
MEDIDAS EN MILÍMETROS

CARACTERÍSTICAS TÉCNICAS

CARACTERÍSTICAS / MODELO	TEO 040	TEO 050	TEO 060	TEO 080	TEO 100	TEO 125	TEO 150	TEO 180
CAPACIDAD (KCAL/H)	40.000	50.000	65.000	80.000	100.000	125.000	150.000	180.000
POTENCIA DEL QUEMADOR (KCAL/H)	50.000	70.000	80.000	90.000	110.000	150.000	180.000	200.000
CONSUMO DE GAS NATURAL (M3/H)	5,3	7,5	8,6	9,6	11,8	16,1	19,4	21,5
CAUDAL DE AIRE (M3/H)	3.600	5.400	6.300	7.000	8.700	9.600	12.000	15.000
CONTRAPRESIÓN (MMCA)	25	25	25	25	25	25	25	25
POTENCIA MOTOR (HP)	1	1,5	2	2	3	4	4	5,5
POTENCIA CONSUMIDA (HP)	0,8	1,35	1,6	1,8	2,4	2,8	3,7	4
CONEXIÓN DE GAS (PULG)	1/2	3/4	3/4	3/4	1	1	1	1
PESO APROX. SIN QUEMADOR (KG)	145	225	285	290	350	325	450	450



CONFIGURACIONES



FOTOS DETALLE DEL PRODUCTO

