

UNIDAD DE TRATAMIENTO DE AIRE

TEMPOMATIC

 **Electroterma**
SOLUCIONES EN HVAC



TEMPOMATIC

“**Nuestro profesionalismo
avala la evolución de
nuestros productos**”

La Unidad de tratamiento de aire es un producto de la línea Tempomatic diseñado y construido en Argentina por *Electroterma* bajo procesos de calidad certificados por normas ISO 9001/2015.

Electroterma se caracteriza por la evolución constante en la fabricación de productos para tratamiento de aire con requerimientos de altos estándares de calidad.

Nuestra trayectoria y experiencia garantizan la fabricación de equipos destinados al sector hospitalario, medicinal y alimenticio entre otros.

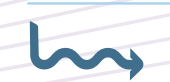
La innovación y la calidad nos permite proporcionar soluciones que satisfacen las necesidades de cada proyecto.

COMPONENTES

Modulo filtrado baja y/o media eficiencia



TAE:
Toma de
aire exterior



Retorno
de Aire



Ventilador Retorno
o extracción



Dámper de
Mezcla de Aire



Resistencias de
precalentamiento



(opcional)

Expulsión de aire



Recuperador de calor



(opcional)

Serpentinas



Visor



Tablero Electrico
+ Zila



Inyección de
aire tratado



Filtrado de
alta eficiencia



Emisor UVC

(opcional)

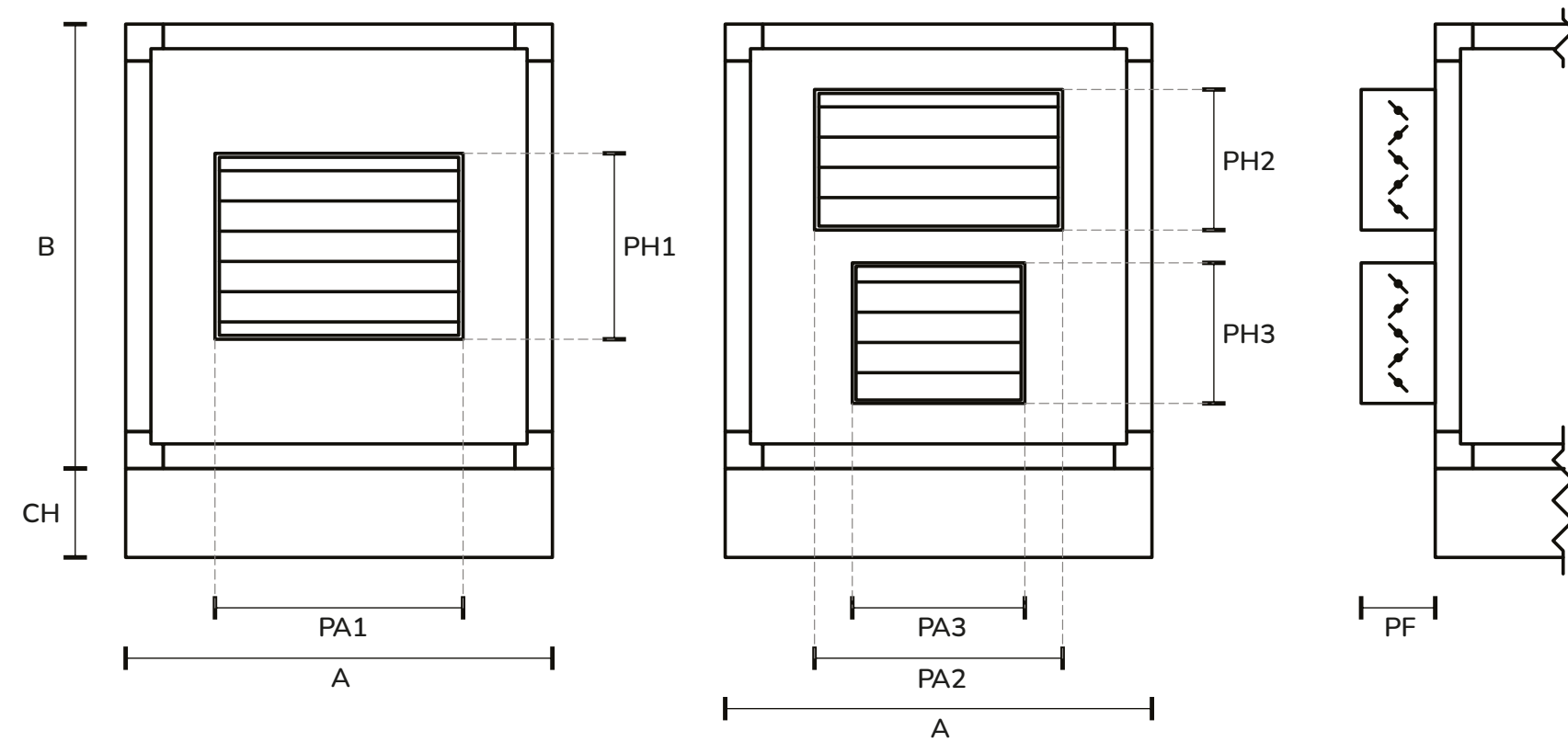
Ventilador
Impulsión



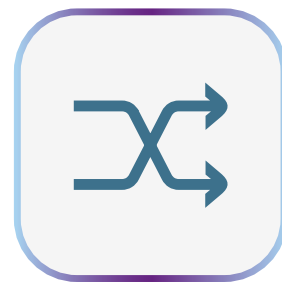
Tablero Electrico + Zila



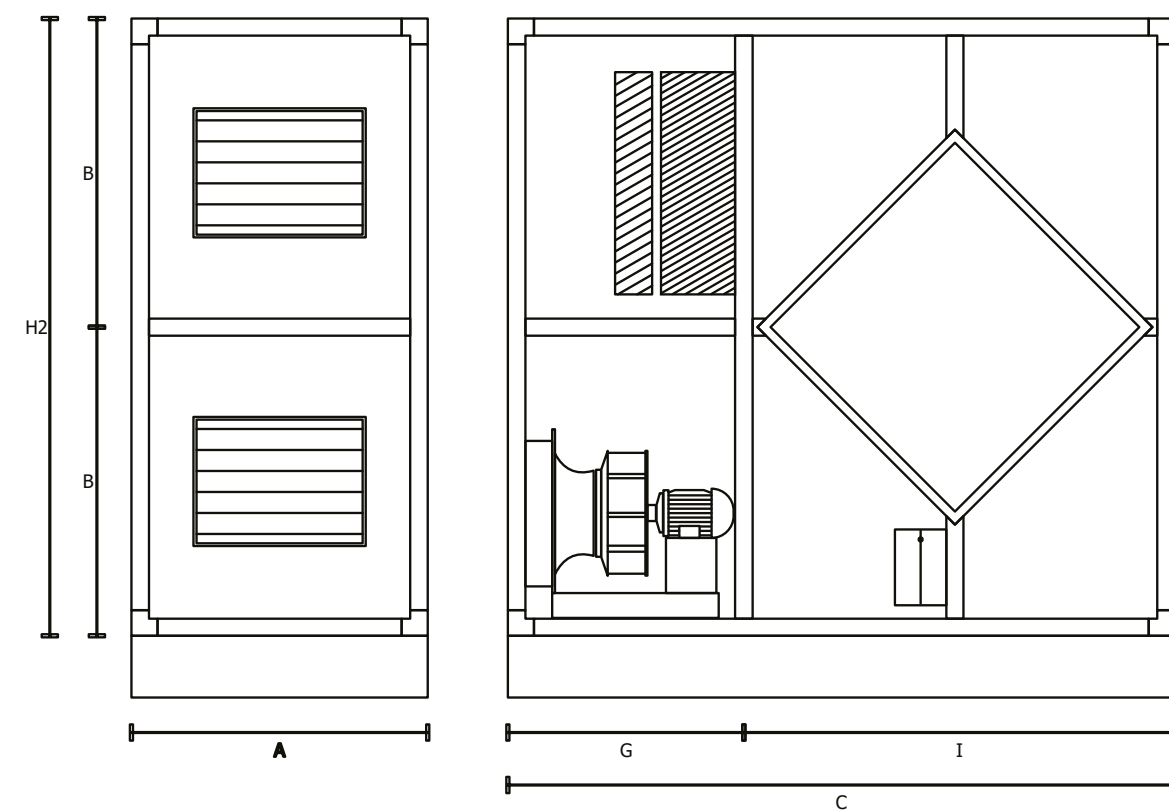
➤ DATOS TÉCNICOS



Rango de Capacidades				Area		Chasis	Persiana 100% TAE / Inyección	Persiana 80% TAE / Inyección	Persiana 20% Retorno / Expulsión				
Q min [m3/h]	Δp max [mmca]	Q max [m3/h]	Δp min [mmca]	A	B	CH	PA1	PH1	PA2	PH2	PA3	PH3	PF
1.000	120	2.000	60	950	800	120 / 160	600	400	500	300	400	200	170
2.000	120	3.000	40	950	950	120 / 160	600	400	500	300	400	200	
3.000	120	4.000	60	1.200	950	120 / 160	600	400	600	400	400	200	
4.000	160	5.000	80	1.200	950	120 / 160	700	600	600	400	400	200	
5.000	110	6.500	80	1.480	1.200	160 / 200	700	600	700	600	500	300	
6.500	100	8.000	60	1.480	1.200	160 / 200	1.000	600	700	600	500	300	
8.000	80	10.000	60	1.480	1.200	160 / 200	1.000	600	1.000	600	500	300	



MÓDULO RECUPERADOR

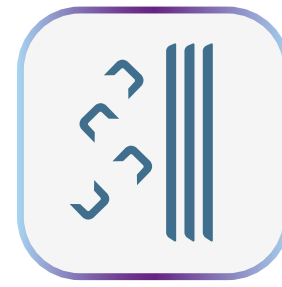
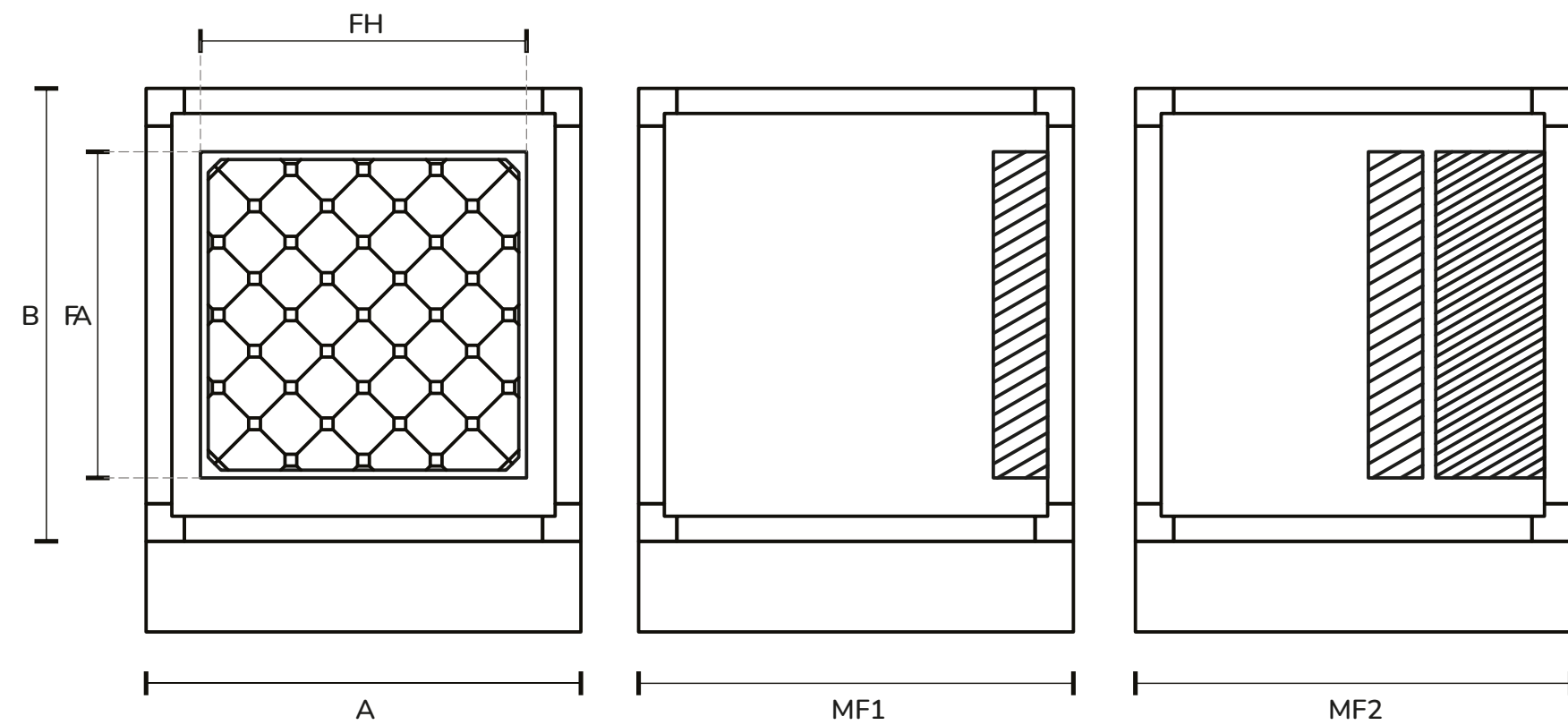


Rango de Capacidades				Módulo Recuperador					
Q min [m3/h]	Δp max [mmca]	Q max [m3/h]	Δp min [mmca]	A	B	C	H2	G	I
1.000	120	2.000	60	950	800	1840	1600	640	1200
2.000	120	3.000	40	950	950	2310	1900	830	1480
3.000	120	4.000	60	1200	950	2310	1900	830	1480
4.000	160	5.000	80	1200	950	2310	1900	830	1480
5.000	110	6.500	80	1480	1200	2430	2400	950	1480
6.500	100	8.000	60	1480	1200	2430	2400	950	1480
8.000	80	10.000	60	1480	1200	2680	2400	1200	1480

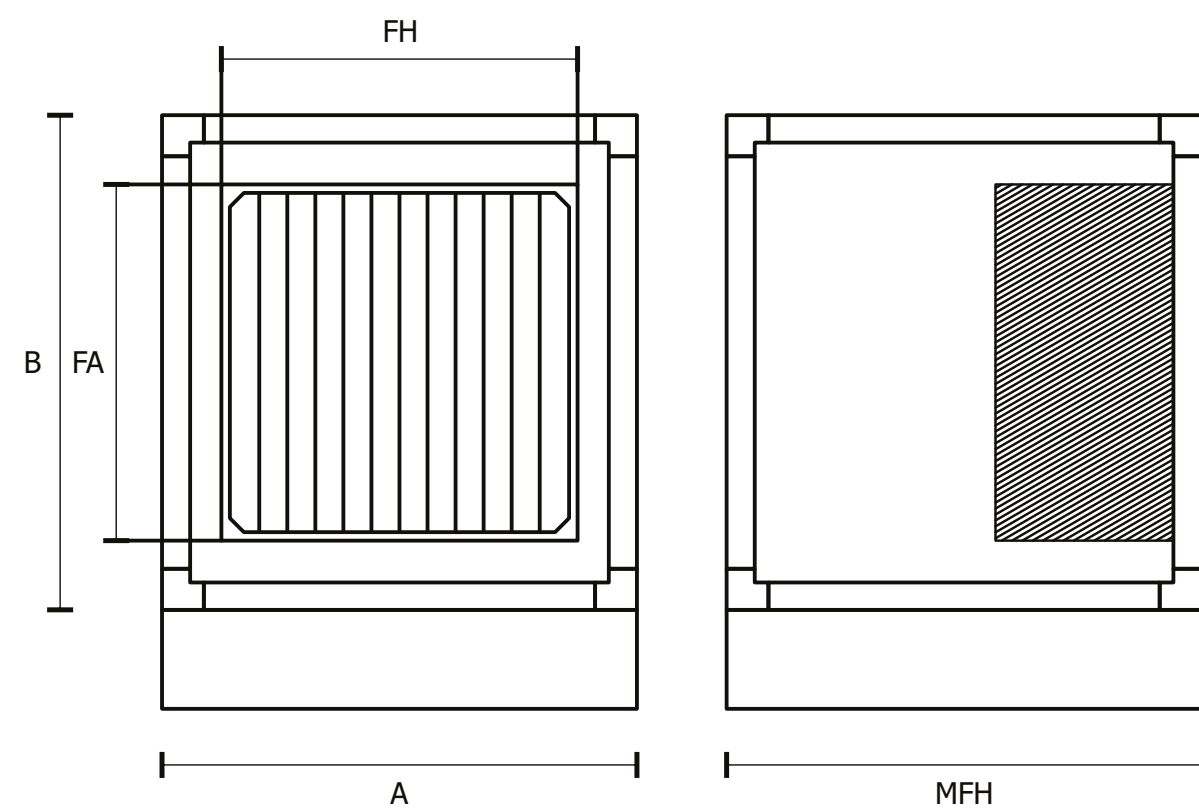
Q= Caudal - Δp = Delta de Presión - Medias en mm



MÓDULO FILTRADO BAJA Y/O MEDIA EFICIENCIA



MÓDULO FILTRADO DE ALTA EFICIENCIA

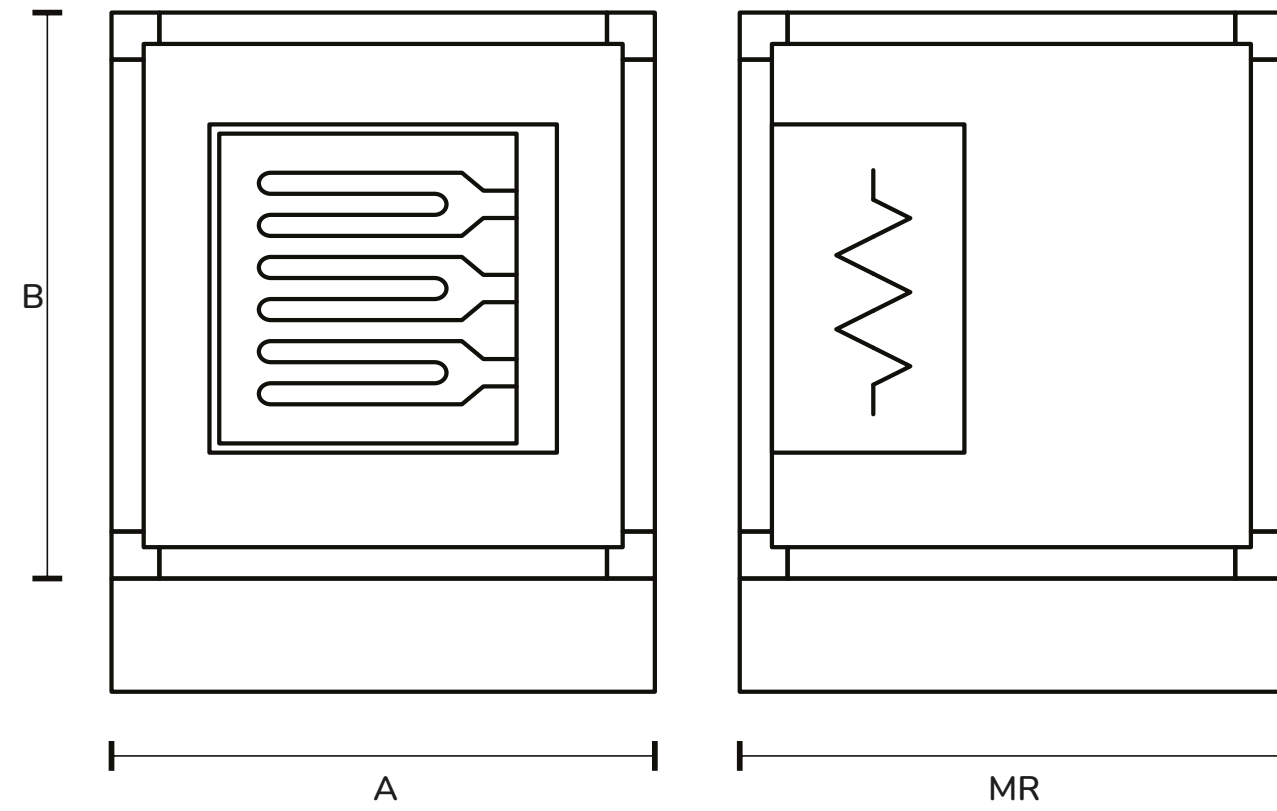


Rango de Capacidades				Area total de Filtrado (todas las eficiencias)			FILTROS			
Q min [m3/h]	Δp max [mmca]	Q max [m3/h]	Δp min [mmca]	FH x FA	A	B	MF1 / MF2 MFH	Baja Ef	Media Ef	Alta Ef
1.000	120	2.000	60	24"x24"	950	800	950	G4	F8 / F9	HEPA
2.000	120	3.000	40	24"x24"	950	950				
3.000	120	4.000	60	24"x24" + 24"x12"	1.200	950				
4.000	160	5.000	80	24"x24" + 24"x12"	1.200	950				
5.000	110	6.500	80	24"x24" (x2)	1.480	1.200				
6.500	100	8.000	60	24"x24"(x2) + 24"x12"(x2)	1.480	1.200				
8.000	80	10.000	60	24"x24"(x2) + 24"x12"(x2)	1.480	1.200				

Q= Caudal - Δp = Delta de Presión - Medias en mm



MÓDULO RESISTENCIAS



RESISTENCIAS ELÉCTRICAS					
"Q max [m3/h]"	Capacidad		Medidas		
	TAE 100%	"TAE 80% Retorno 20%"	A	B	MR
1.000	7 Kw	5 Kw	950	800	950
1.500	11 Kw	8 Kw	950	800	
2.000	14 Kw	11 Kw	950	800	
3.000	22 Kw	16 Kw	950	800	
4.000	29 Kw	22 Kw	1.200	950	
5.000	36 Kw	27 Kw	1.200	950	
6.500	47 Kw	35 Kw	1.480	1.200	
8.000	58 Kw	43 Kw	1.480	1.200	
10.000	72 Kw	54 Kw	1.480	1.200	

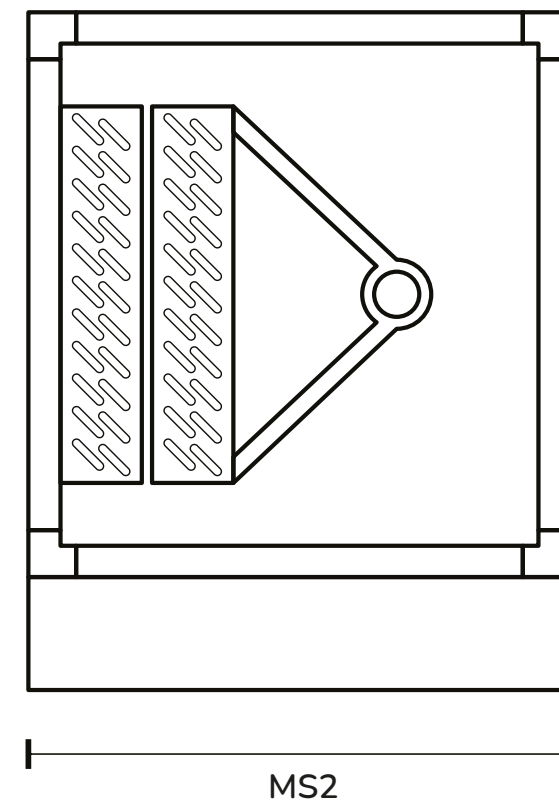
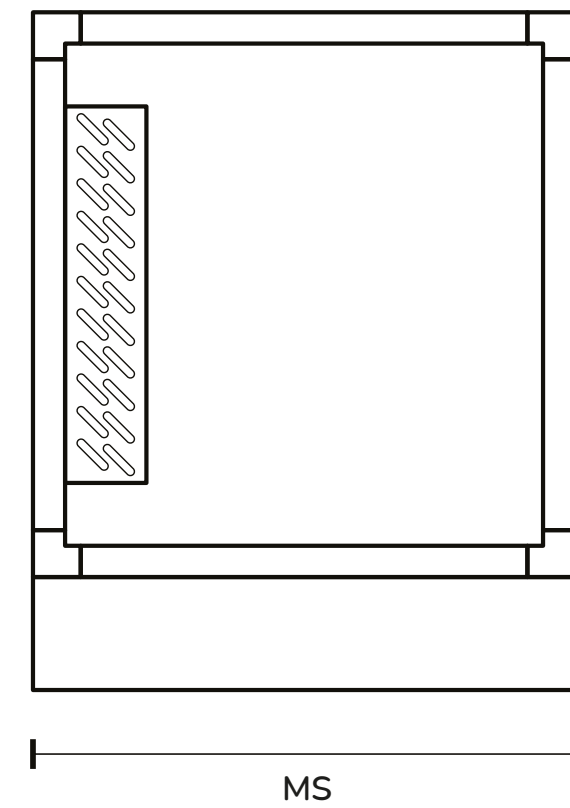
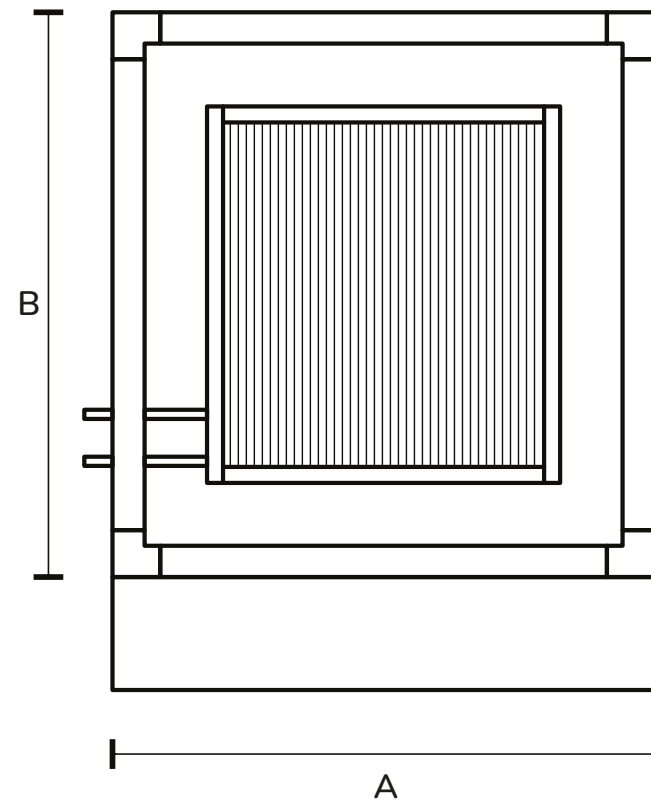
Q= Caudal - Δp = Delta de Presión - Medias en mm



MÓDULO SERPENTINA



MÓDULO SERPENTINA + UVC LED

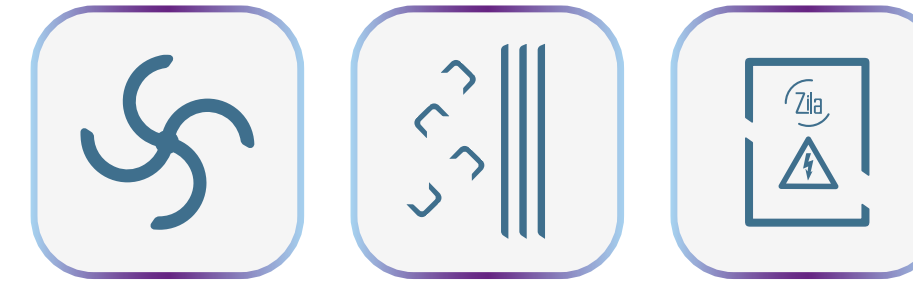
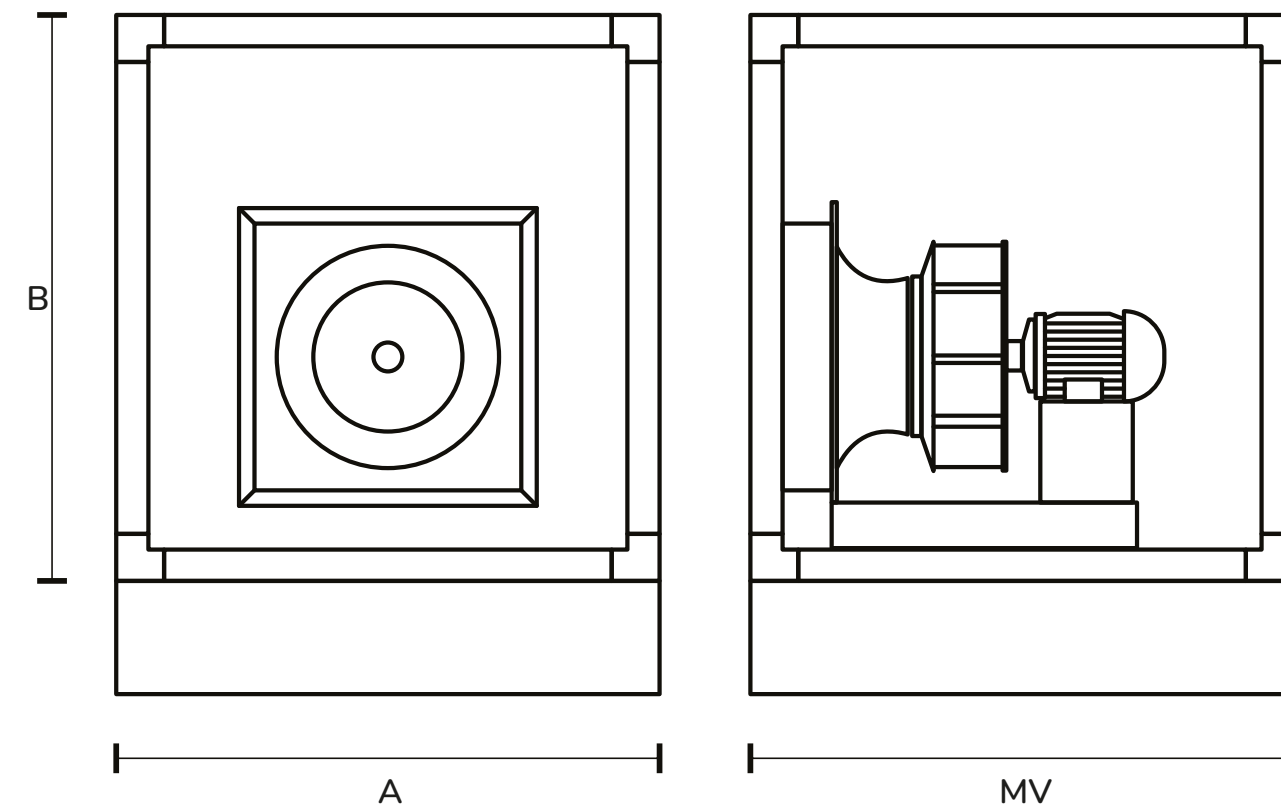


SERPENTINAS AGUA - EXPANSIÓN - VRF					
Capacidad			Medidas		
"Q max [m3/h]"	TAE 100%	"TAE 80% Retorno 20%"	A	B	"MS / MS2 (con o sin UVC)"
1.000	3 TR	1,5 TR	950	800	950
1.500	4 TR	2 TR	950	800	
2.000	6 TR	3 TR	950	800	
3.000	8 TR	4 TR	950	800	
4.000	11 TR	6 TR	1.200	950	
5.000	14 TR	7 TR	1.200	950	
6.500	18 TR	10 TR	1.480	1.200	
8.000	22 TR	12 TR	1.480	1.200	
10.000	28 TR	15 TR	1.480	1.200	

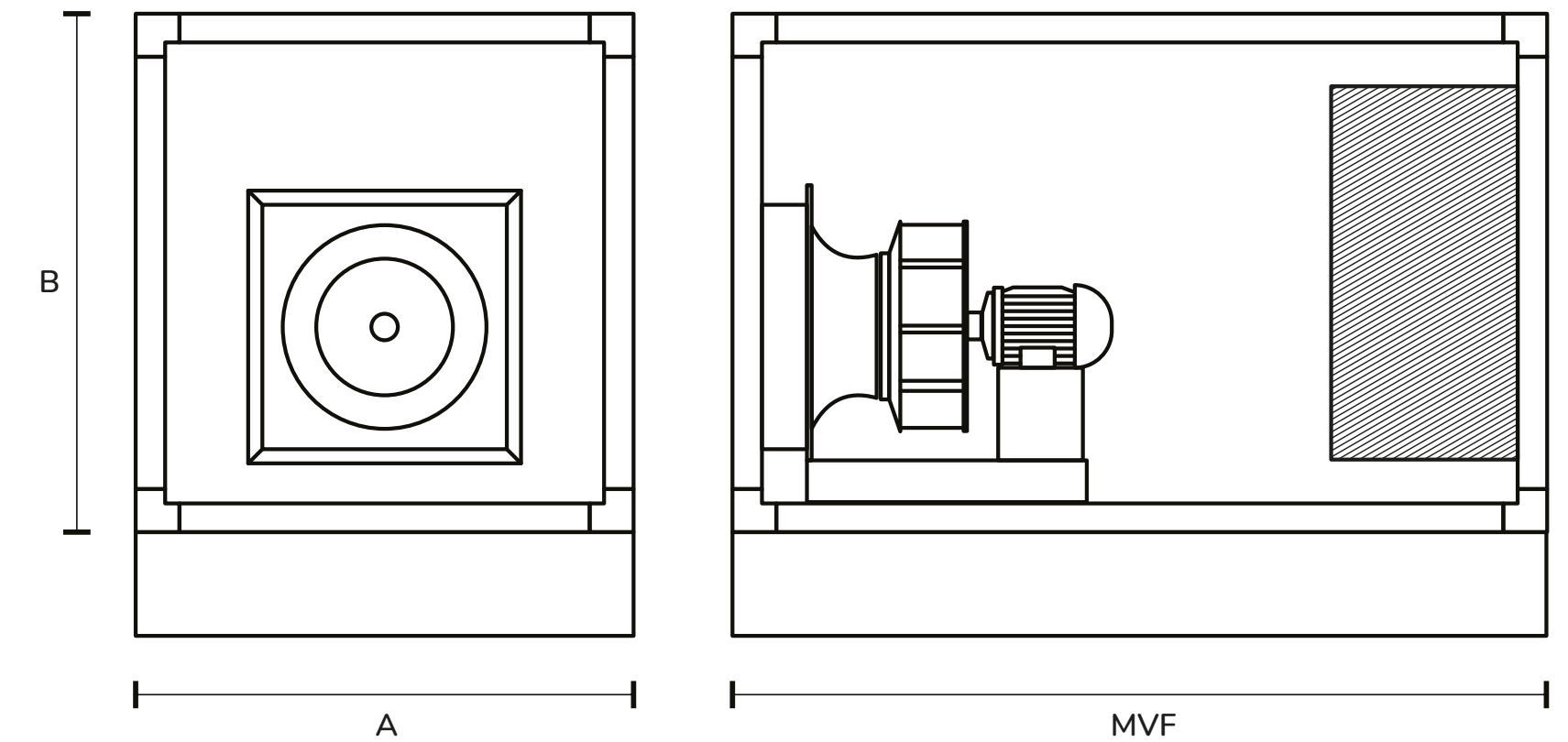
Q= Caudal - Δp = Delta de Presión - Medidas en mm



MÓDULO IMPULSIÓN + TABLERO



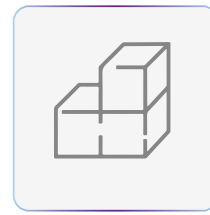
MÓDULO IMPULSIÓN + FILTRADO ALTA EFICIENCIA + TABLERO



Rango de Capacidades				Area		Modulo Impulsión + Tablero eléctrico	Modulo Impulsión + Tablero eléctrico + filtro	Ventilador + Motor
Q min [m3/h]	Δp max [mmca]	Q max [m3/h]	Δp min [mmca]	A	B	MV	MVF	Soler & Palau
1.000	120	2.000	60	950	800	1200	1480	LMS 315 - 1 HP - 2 Polos
2.000	120	3.000	40	950	950		1480	LMS 355 - 2 HP - 2 Polos
3.000	120	4.000	60	1.200	950		1480	LMS 400 - 4 HP - 2 Polos
4.000	160	5.000	80	1.200	950		1480	LMS 400 - 4 HP - 2 Polos
5.000	110	6.500	80	1.480	1.200		1800	ARL 400 - 5,5 HP - 2 Polos
6.500	100	8.000	60	1.480	1.200		1800	ARL 400 - 5,5 HP - 2 Polos
8.000	80	10.000	60	1.480	1.200		1800	ARL 560 - 5,5 HP - 4 Polos

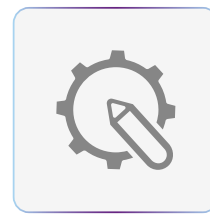
Q= Caudal - Δp = Delta de Presión - Medias en mm

► DIFERENCIAL



Construcción modular

Concepto de diseño modular que permite ser diseñado y configurado de forma personalizada según requisitos específicos, asegurando rendimiento y eficiencia óptimos para cada aplicación.



Flexibilidad en su diseño

Capaces de funcionar en sistema abastecidos por agua caliente, agua enfriada o expansión directa tanto on-off como VRF.



Zila

Tablero Eléctrico apto para acoplar nuestro sistema de monitoreo remoto permitiendo generar reportes de funcionamiento en tiempo real de la UTA y sus componentes.



Recuperador de Calor

Rendimiento Óptimo por medio del intercambio térmico.

► FUNCIONES Y COMPONENTES



TAE



Modulo ventilador



Serpentina



Bomba de agua



Retorno



Recuperador de calor



Serpentina + UVC LED



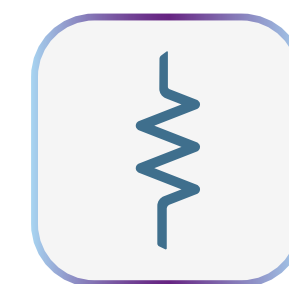
Insonorización



Dámper de mezcla de aire



Filtrado de baja eficiencia



Resistencias de precalentamiento



Tablero Electrico



Inyección



Filtrado media eficiencia



Humidificador



Zila



Expulsión de aire



Filtrado de alta eficiencia



Separador de gotas



Visor

➤ APLICACIONES

- Áreas Limpias dentro de la industria.
- Áreas Controladas de procesos dentro de la industria.
- Hospitales, Clínicas y Consultorios Médicos.
- Bioterios.
- Edificios Autosustentables con recuperación de calor.
- Áreas Comerciales.

FABRICANTE

TEMPOMATIC

DISTRIBUIDOR EN ARGENTINA

OTAM



**CEILING
FAN**

Tel/Fax (+54 223) 464.9999

Calle 5 entre 6 y 8, Parque Industrial · Mar del Plata · Argentina

info@electroterma.com.ar · www.electroterma.com.ar