

# TEMPOMATIC

VENTILADOR CENTRÍFUGO PARA INYECCIÓN Y ASPIRACION DE AIRE



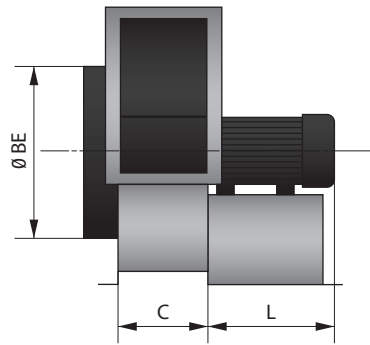
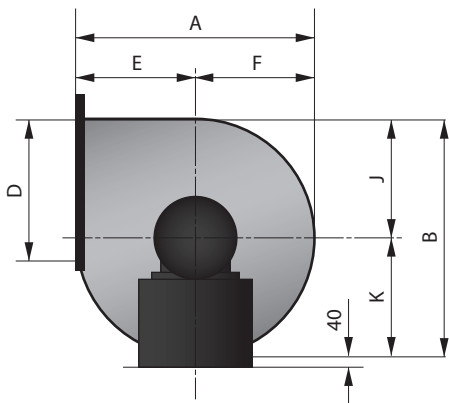
Los ventiladores centrífugos de inyección y aspiración de aire TEMPOMATIC son equipos diseñados bajo normas estándares de calidad internacional, que certifican la aptitud de los mismos en todos sus componentes.

La funcionalidad del equipo permite que el aire que entra en la zona central del rotor y es empujado por la fuerza centrífuga, a través de los alabes que posee el equipo hacia la periferia del rotor, salga a la correspondiente envolvente que transforma parte de la presión dinámica en presión estática, y lo canaliza hacia la boca de salida del equipo.

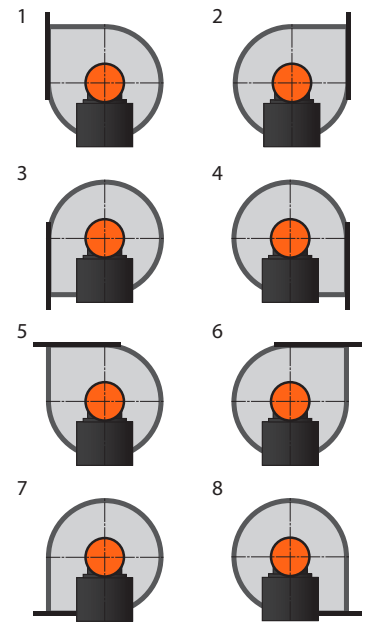
Los mismos permiten operar con aire limpio o relativamente impúdico, en sistemas de baja presión, con un caudal alto, en los que pueden existir variaciones importantes en el régimen de funcionamiento, sin que por ello se incremente la potencia absorbida.

Los ventiladores centrífugos de extracción e inyección de aire TEMPOMATIC son aptos para utilizarlos en aplicaciones de ventilación y extracción, calefacción, secaderos, hornos continuos, cabinas de pintura, extracción de humos, industria farmacéutica, química, metalúrgica, petrolera o textil, a nivel de industrias pesadas; como así también a nivel comercial como ambientes confinados, centros comerciales, o a nivel educativo, como universidades, institutos o colegios, y de carácter recreativo como gimnasios, natatorios y polideportivos.

# INFORMACIÓN TÉCNICA | VENTILADOR CENTRÍFUGO PARA INYECCIÓN Y ASPIRACION DE AIRE



## Posiciones



### MEDIDAS

| DIMENSIONES APROXIMADAS (mm) |      |      |     |     |      |     |     |     |     |     |
|------------------------------|------|------|-----|-----|------|-----|-----|-----|-----|-----|
| MOD.                         | A    | B    | C   | D   | Ø BE | E   | F   | J   | K   | L   |
| 720                          | 493  | 544  | 240 | 345 | 315  | 221 | 272 | 307 | 237 | 276 |
| 722                          | 515  | 570  | 260 | 360 | 330  | 231 | 284 | 321 | 249 | 276 |
| 724                          | 559  | 620  | 283 | 390 | 360  | 249 | 310 | 350 | 270 | 276 |
| 725                          | 589  | 653  | 300 | 415 | 380  | 262 | 327 | 368 | 285 | 306 |
| 727                          | 638  | 720  | 325 | 455 | 420  | 278 | 360 | 406 | 314 | 327 |
| 728                          | 727  | 786  | 360 | 500 | 460  | 334 | 393 | 444 | 342 | 276 |
| 729                          | 815  | 886  | 390 | 570 | 520  | 372 | 443 | 500 | 386 | 306 |
| 730                          | 877  | 952  | 440 | 610 | 560  | 400 | 477 | 538 | 414 | 327 |
| 731                          | 935  | 1052 | 485 | 675 | 620  | 449 | 526 | 595 | 457 | 410 |
| 732                          | 1065 | 1152 | 535 | 740 | 680  | 489 | 576 | 651 | 501 | 478 |
| 733                          | 1183 | 1285 | 600 | 820 | 760  | 540 | 643 | 727 | 558 | 522 |
| 734                          | 1301 | 1419 | 665 | 905 | 840  | 591 | 710 | 802 | 617 | 570 |
| 735                          | 1411 | 1544 | 725 | 980 | 915  | 639 | 772 | 873 | 671 | 552 |

### REVISION 05 - SEPTIEMBRE 2011

|         |     | PRESION ESTATICA |   |     |     |     |     |     |     |     |     |     |     |     |     |     |     |
|---------|-----|------------------|---|-----|-----|-----|-----|-----|-----|-----|-----|-----|-----|-----|-----|-----|-----|
| MOD.    | HP  | Q                | 6 | 9   | 13  | 16  | 19  | 25  | 30  | 40  | 45  | 50  | 60  | 70  | 75  | 90  |     |
| 500 RPM | 720 | 1/3              | Q | 14  | 11  |     |     |     |     |     |     |     |     |     |     |     |     |
|         | 722 | 1/3              | Q | 24  | 21  |     |     |     |     |     |     |     |     |     |     |     |     |
|         | 725 | 1/2              | Q | 31  | 27  | 22  |     |     |     |     |     |     |     |     |     |     |     |
|         | 727 | 3/4              | Q | 49  | 45  | 38  | 33  |     |     |     |     |     |     |     |     |     |     |
|         | 728 | 1                | Q | 74  | 70  | 64  | 58  | 52  |     |     |     |     |     |     |     |     |     |
|         | 729 | 1                | Q | 100 | 95  | 88  | 83  | 77  | 64  |     |     |     |     |     |     |     |     |
|         | 730 | 2                | Q | 140 | 135 | 128 | 124 | 116 | 103 | 90  |     |     |     |     |     |     |     |
|         | 731 | 3                | Q | 190 | 185 | 176 | 170 | 165 | 152 | 138 | 107 |     |     |     |     |     |     |
|         | 732 | 5.5              | Q | 252 | 246 | 238 | 230 | 225 | 210 | 196 | 166 | 148 |     |     |     |     |     |
|         | 733 | 7.5              | Q | 350 | 342 | 333 | 325 | 320 | 305 | 290 | 260 | 242 | 225 |     |     |     |     |
|         | 734 | 10               | Q | 470 | 460 | 450 | 442 | 435 | 420 | 405 | 372 | 360 | 340 | 305 | 260 |     |     |
|         | 735 | 15               | Q | 685 | 680 | 675 | 660 | 656 | 640 | 625 | 590 | 580 | 565 | 530 | 490 | 470 | 385 |

|          |     | PRESION ESTATICA |   |     |     |     |     |     |     |     |     |     |     |     |     |     |     |     |     |     |     |     |  |
|----------|-----|------------------|---|-----|-----|-----|-----|-----|-----|-----|-----|-----|-----|-----|-----|-----|-----|-----|-----|-----|-----|-----|--|
| MOD.     | HP  | Q                | 5 | 10  | 15  | 20  | 25  | 30  | 35  | 40  | 45  | 50  | 60  | 70  | 80  | 90  | 100 | 110 | 120 | 130 | 140 | 150 |  |
| 1400 RPM | 720 | 0.5              | Q | 28  | 26  | 22  | 19  |     |     |     |     |     |     |     |     |     |     |     |     |     |     |     |  |
|          | 722 | 0.5              | Q | 45  | 42  | 38  | 33  | 29  |     |     |     |     |     |     |     |     |     |     |     |     |     |     |  |
|          | 725 | 1                | Q | 54  | 51  | 47  | 43  | 39  | 35  | 30  |     |     |     |     |     |     |     |     |     |     |     |     |  |
|          | 727 | 1.5              | Q | 85  | 81  | 76  | 72  | 66  | 61  | 56  |     |     |     |     |     |     |     |     |     |     |     |     |  |
|          | 728 | 2                | Q | 125 | 120 | 116 | 112 | 106 | 101 | 96  | 90  | 83  | 75  |     |     |     |     |     |     |     |     |     |  |
|          | 729 | 3                | Q | 165 | 160 | 155 | 150 | 146 | 140 | 134 | 128 | 122 | 115 | 98  |     |     |     |     |     |     |     |     |  |
|          | 730 | 5.5              | Q | 230 | 224 | 218 | 212 | 208 | 200 | 195 | 190 | 184 | 176 | 161 | 145 |     |     |     |     |     |     |     |  |
|          | 731 | 7.5              | Q | 308 | 300 | 295 | 288 | 282 | 276 | 270 | 263 | 257 | 250 | 236 | 220 | 205 | 182 |     |     |     |     |     |  |
|          | 732 | 12.5             | Q | 405 | 398 | 390 | 385 | 378 | 370 | 365 | 358 | 350 | 341 | 325 | 310 | 292 | 270 | 250 |     |     |     |     |  |
|          | 733 | 20               | Q | 558 | 550 | 542 | 535 | 526 | 520 | 512 | 505 | 495 | 490 | 470 | 455 | 438 | 417 | 395 | 375 | 352 | 330 |     |  |
| 734      | 30  | Q                |   | 735 |     | 720 |     | 705 | 365 | 685 | 350 | 667 | 652 | 635 | 615 | 595 | 575 | 555 | 532 | 510 | 480 | 460 |  |

|          |     | PRESION ESTATICA |    |     |     |     |     |     |     |     |     |     |     |     |     |     |     |     |     |     |     |     |     |
|----------|-----|------------------|----|-----|-----|-----|-----|-----|-----|-----|-----|-----|-----|-----|-----|-----|-----|-----|-----|-----|-----|-----|-----|
| MOD.     | HP  | Q                | 10 | 20  | 30  | 40  | 50  | 60  | 70  | 80  | 90  | 100 | 120 | 140 | 160 | 180 | 200 | 220 | 240 | 260 | 280 | 300 |     |
| 2800 RPM | 720 | 1                | Q  | 60  | 57  | 54  | 52  | 48  | 45  | 41  | 38  | 34  |     |     |     |     |     |     |     |     |     |     |     |
|          | 722 | 2                | Q  | 95  | 90  | 87  | 84  | 80  | 76  | 71  | 67  | 63  | 58  |     |     |     |     |     |     |     |     |     |     |
|          | 725 | 4                | Q  | 114 | 110 | 106 | 103 | 98  | 95  | 91  | 87  | 82  | 78  | 70  | 60  |     |     |     |     |     |     |     |     |
|          | 727 | 7.5              | Q  | 174 | 169 | 165 | 161 | 156 | 152 | 148 | 144 | 139 | 133 | 122 | 111 |     |     |     |     |     |     |     |     |
|          | 728 | 12.5             | Q  | 255 | 250 | 245 | 241 | 235 | 231 | 227 | 222 | 218 | 211 | 202 | 190 | 180 | 165 | 150 |     |     |     |     |     |
|          | 729 | 20               | Q  | 336 | 331 | 327 | 321 | 316 | 310 | 306 | 301 | 295 | 290 | 280 | 268 | 257 | 243 | 230 | 217 | 198 |     |     |     |
|          | 730 | 30               | Q  | 465 | 459 | 450 | 445 | 441 | 435 | 430 | 425 | 420 | 412 | 400 | 390 | 379 | 364 | 350 | 340 | 322 | 305 | 290 | 270 |

REFERENCIAS: MOD.: modelo HP: caballos de potencia Q: caudal RPM: revoluciones por minuto