

TEMPOMATIC

GENERADORES PARA CONDUCTO

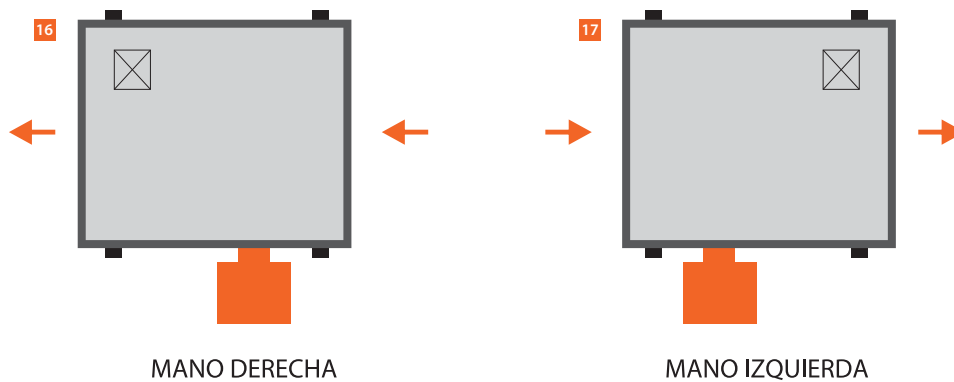
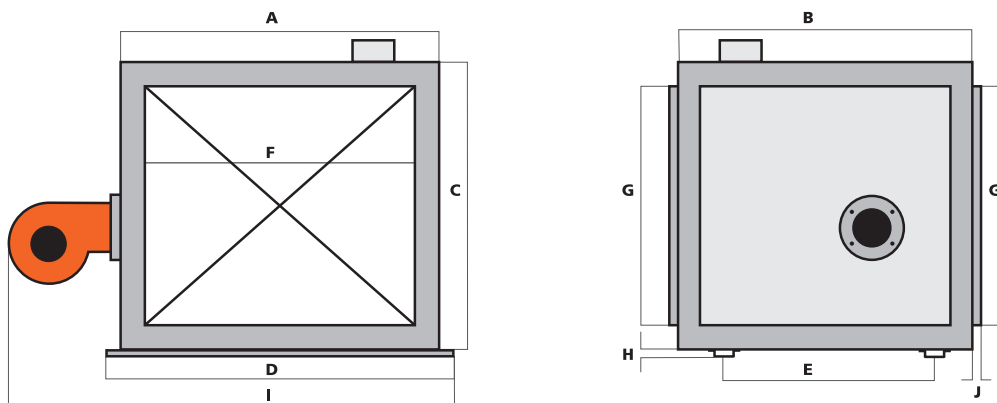


Los Generadores para Conducto **TEMPOMATIC** están diseñados para su instalación en sistemas compuestos por unidades compactas de aire acondicionado o en instalaciones centrales de calefacción, acompañados de cajas ventiladoras.

Pueden ser utilizados para la realización de nuevos proyectos o también como recambio de los calefactores de conducto tradicionales.

Se construyen para funcionar con gas natural, gas envasado o gasoil.

Son de construcción robusta, con cámara de combustión del tipo tubular de 3 pasos, gabinete modular totalmente desarmable pintado con epoxi horneado, quemador automático con control electrónico, control límite de temperatura e instalación eléctrica.



Modelos	A	B	C	D	E	F	G	H	I	J	Chimenea
TEO 030 CC	770	800	730	870	630	630	590	40	1130	40	125 x 125
TEO 040 CC	840	800	730	940	630	700	590	40	1200	40	125 x 125
TEO 050 CC	920	850	830	1020	750	780	690	40	1280	40	150 x 150
TEO 065 CC	1090	920	930	1190	820	950	790	40	1450	40	150 x 200
TEO 80 CC	1290	960	970	1390	860	1150	830	40	1650	40	200 x 200
TEO 100 CC	1350	1080	1070	1470	980	1210	940	50	1710	40	200 x 200
TEO 125 CC	1450	1160	1120	1570	1020	1310	960	50	1830	40	200 x 200

Modelos	TEO 030 CC	TEO 040 CC	TEO 050 CC	TEO 065 CC	TEO 080 CC	TEO 100 CC	TEO 125 CC
Capacidad - Kcal/hora	30.000	40.000	50.000	80.000	80.000	100.000	125.000
Potencia quemador - Kcal/hora	40.000	55.000	70.000	100.000	100.000	120.000	150.000
Consumo de Gas Natural - m ³ /hora	4,3	5,9	7,5	8,5	11	13	16
Consumo de Gas Oil - Litros/hora	3,8	5,2	7,15	8,6	11	13,2	16,6
Caudal de aire máx. admisible - m ³ /hora	4.500	7.200	9.000	12.000	16.000	19.200	22.000
Contrapresión mín admisible - m ³ /hora	2.000	3.200	4.000	5.400	7.200	8.400	10.000
Peso - Kg	93	98	125	149	192	223	246

REVISION 04 – ABRIL 2011