

TEMPOMATIC

GENERADORES DE AIRE CALIENTE HORIZONTALES



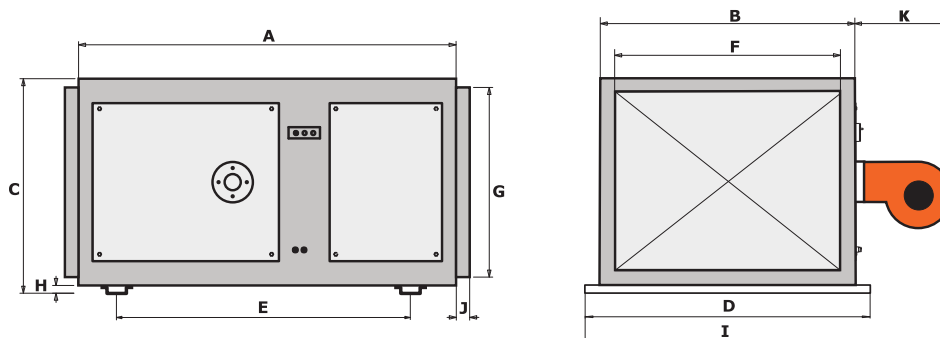
En reiteradas ocasiones, la arquitectura y la distribución de los edificios a acondicionar hacen imposible la instalación de equipos verticales o de flujo vertical, teniendo que recurrir a equipos de flujo horizontal.

En ese sentido, Electroterma suma a su ya conocida familia de Generadores de Aire Caliente Verticales **TEMPOMATIC** la línea de Generadores de Aire Caliente Horizontales **TEMPOMATIC**, en capacidades desde 50.000 hasta 200.000 Kcal/hora efectivas.

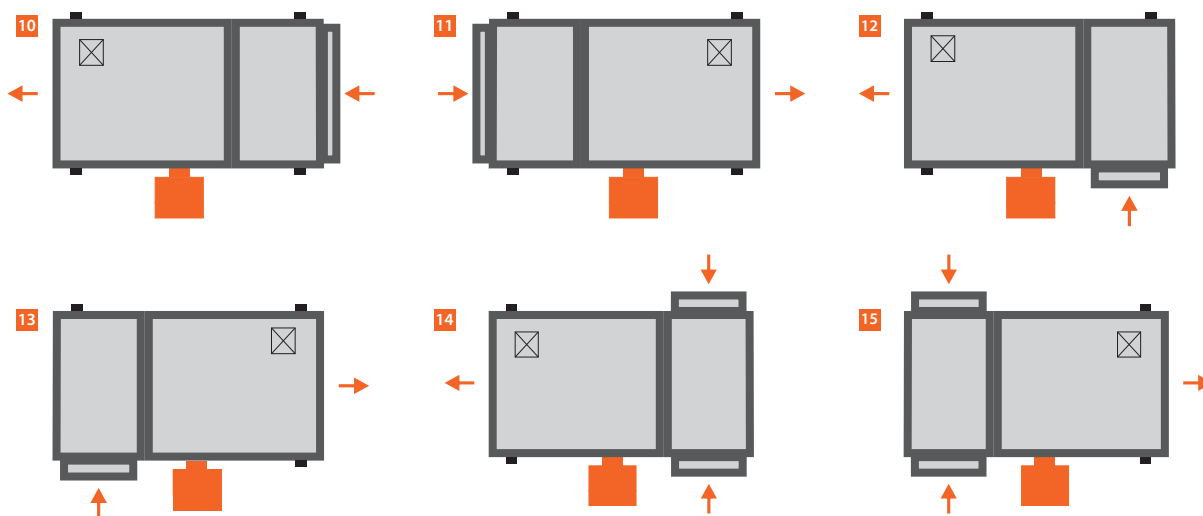
Los Generadores de Aire Caliente Horizontales **TEMPOMATIC**, a diferencia de los llamados equipos multiposición, han sido diseñados para funcionar como tales. Con ese objetivo, se fabrican sobre un chasis estructural, donde apoyan todos sus componentes, tales como cámara de combustión, ventiladores, motor, etc, disminuyendo de esta manera los daños que pueda ocasionar sobre rodamientos y motores el funcionamiento en una posición incorrecta, y garantizando una correcta evolución de los gases en el interior de la cámara de combustión.

En estos equipos, el flujo de aire pasa a través del módulo ventilador/calefactor en sentido horizontal, brindando la alternativa de instalación apoyados sobre bases o colgados de estructuras portantes, reduciendo de esta manera la traza de los conductos.

Los generadores de Aire Caliente línea H se construyen en las versiones I, para instalación en el interior del edificio y E, para ser emplazados sobre techos o en cualquier ubicación en exterior del mismo.



Configuraciones (Vista superior)



Importante: Las configuraciones 14 y 15 sólo están disponibles en modelos TEO 125/150/200 HI

Modelos	A	B	C	D	E	F	G	H	I	J	K
TEO 040 HI	1610	835	930	955	1460	735	810	52	1260	40	365
TEO 050 HI	1610	1087	940	1207	1460	987	820	52	1512	40	365
TEO 065 HI	1780	1087	1040	1207	1630	987	920	52	1512	40	365
TEO 080 HI	1985	1217	1187	1337	1815	1020	1067	52	1642	40	365
TEO 100 HI	2005	1313	1187	1433	1805	1113	1067	62	1788	40	415
TEO 125 HI	2000	1480	1225	*	*	1280	1085	80	1895	40	415
TEO 150 HI	2150	1480	1450	*	*	1280	1310	80	1895	40	415
TEO 200 HI	2275	1897	1450	*	*	1697	1310	80	2497	40	600

*Lleva chasis

Modelos	TEO 040 HI	TEO 050 HI	TEO 065 HI	TEO 080 HI	TEO 100 HI	TEO 125 HI	TEO 150 HI	TEO 200 HI
Capacidad - Kcal/hora	40.000	50.000	65.000	80.000	100.000	125.000	150.000	200.000
Potencia quemador - Kcal/hora	55.000	70.000	80.000	100.000	120.000	150.000	180.000	250.000
Consumo de Gas Natural - m ³ /hora	5,9	7,5	8,6	11	13	16	19,3	26,8
Consumo de Gas Oil - Litros/hora	5,2	7,15	8,2	11	13,2	16,6	20	27,6
Caudal de aire - m ³ /hora	3600	4860	6420	7.080	8400	11.520	14.160	16.800
Contrapresión - mmca	20	20	20	20	22	25	25	25
Potencia Motor - HP	0,75	1,5	2	2	3	4	5,5	5,5
Peso - Kg	160	210	238	265	335	440	615	725

REVISION 04 - ABRIL 2011